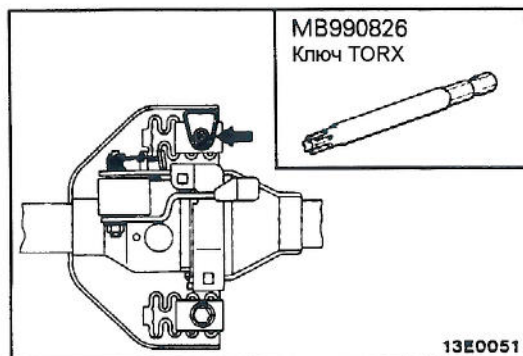


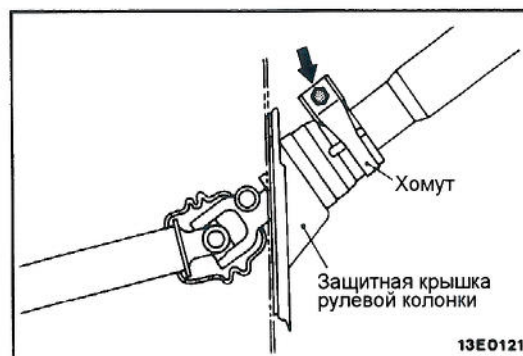
ОСНОВНЫЕ ОПЕРАЦИИ ПО СНЯТИЮ

5. СНЯТИЕ РУЛЕВОГО КОЛЕСА В СБОРЕ



10. СНЯТИЕ СПЕЦИАЛЬНОГО ВИНТА

Отверните специальный винт с помощью специального инструмента.

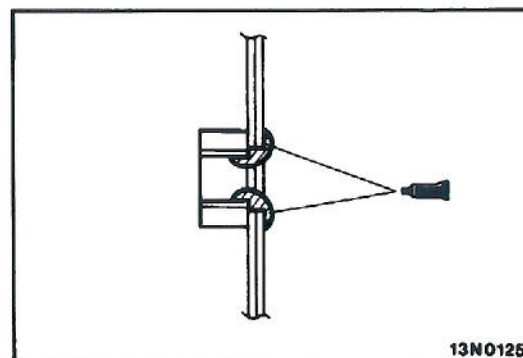


ОСНОВНЫЕ ОПЕРАЦИИ ПО УСТАНОВКЕ

12. УСТАНОВКА РУЛЕВОЙ КОЛОНКИ И ВАЛА РУЛЕВОГО УПРАВЛЕНИЯ В СБОРЕ

Никогда не ослабляйте болт хомута, указанный стрелкой на рисунке, при установке рулевой колонки и вала рулевого управления в сборе со стороны кузова.

Прим.перев.: может быть "со стороны салона".



9. УСТАНОВКА БОЛТА КРЕПЛЕНИЯ ЗАЩИТНОЙ КРЫШКИ

Перед установкой болта нанесите рекомендованный герметик в установочное отверстие в наклонной панели для ног водителя.