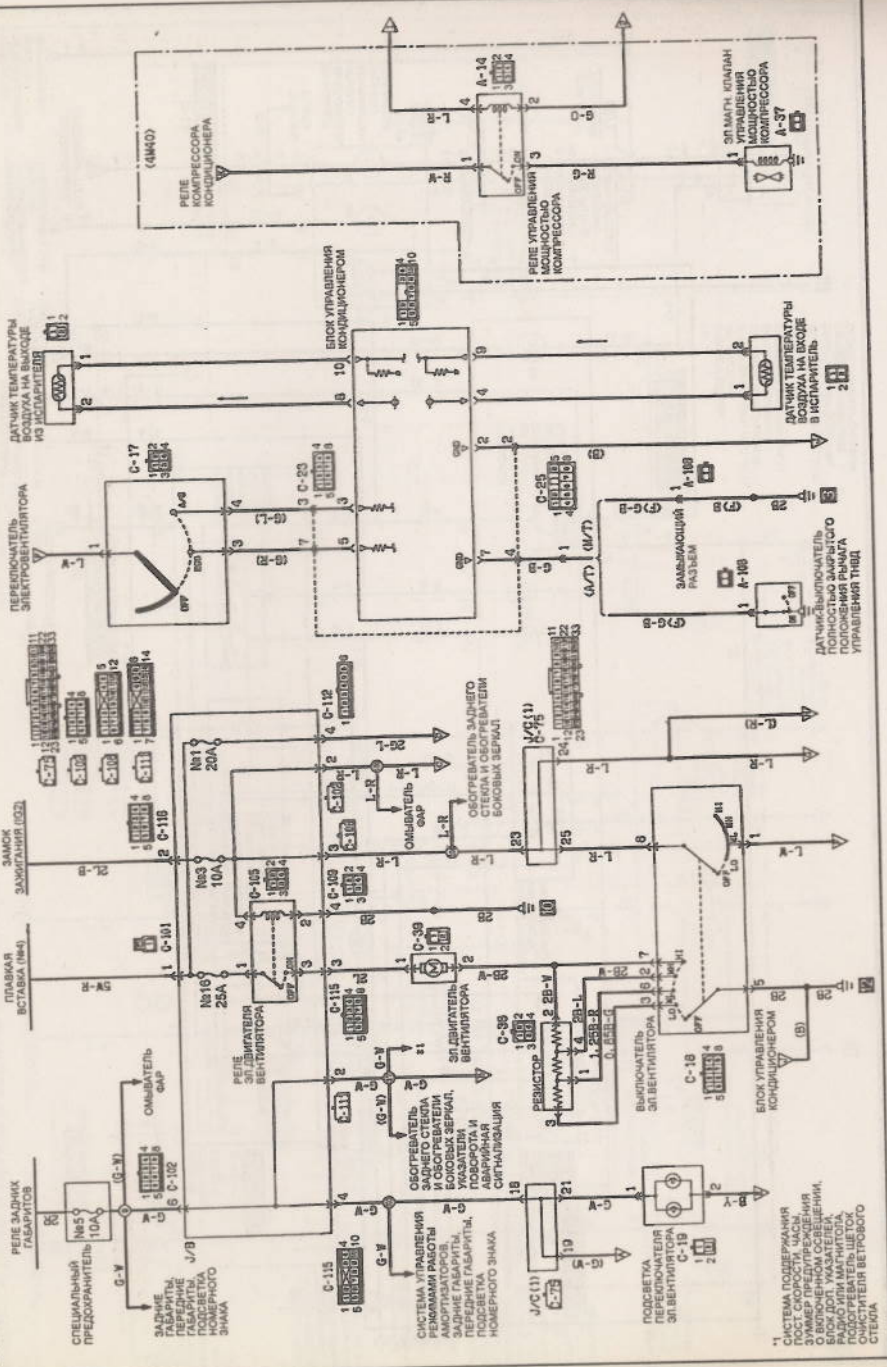
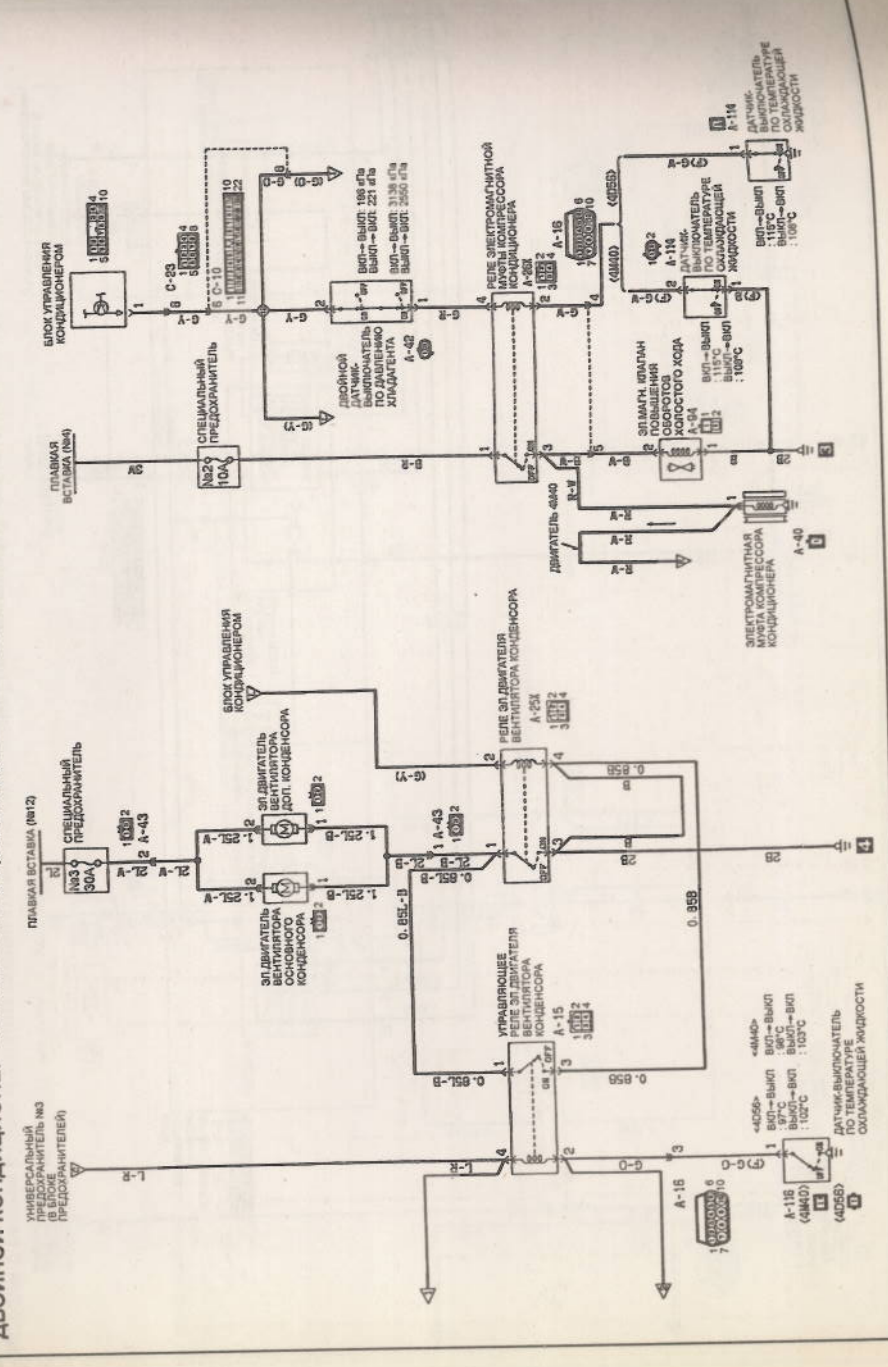


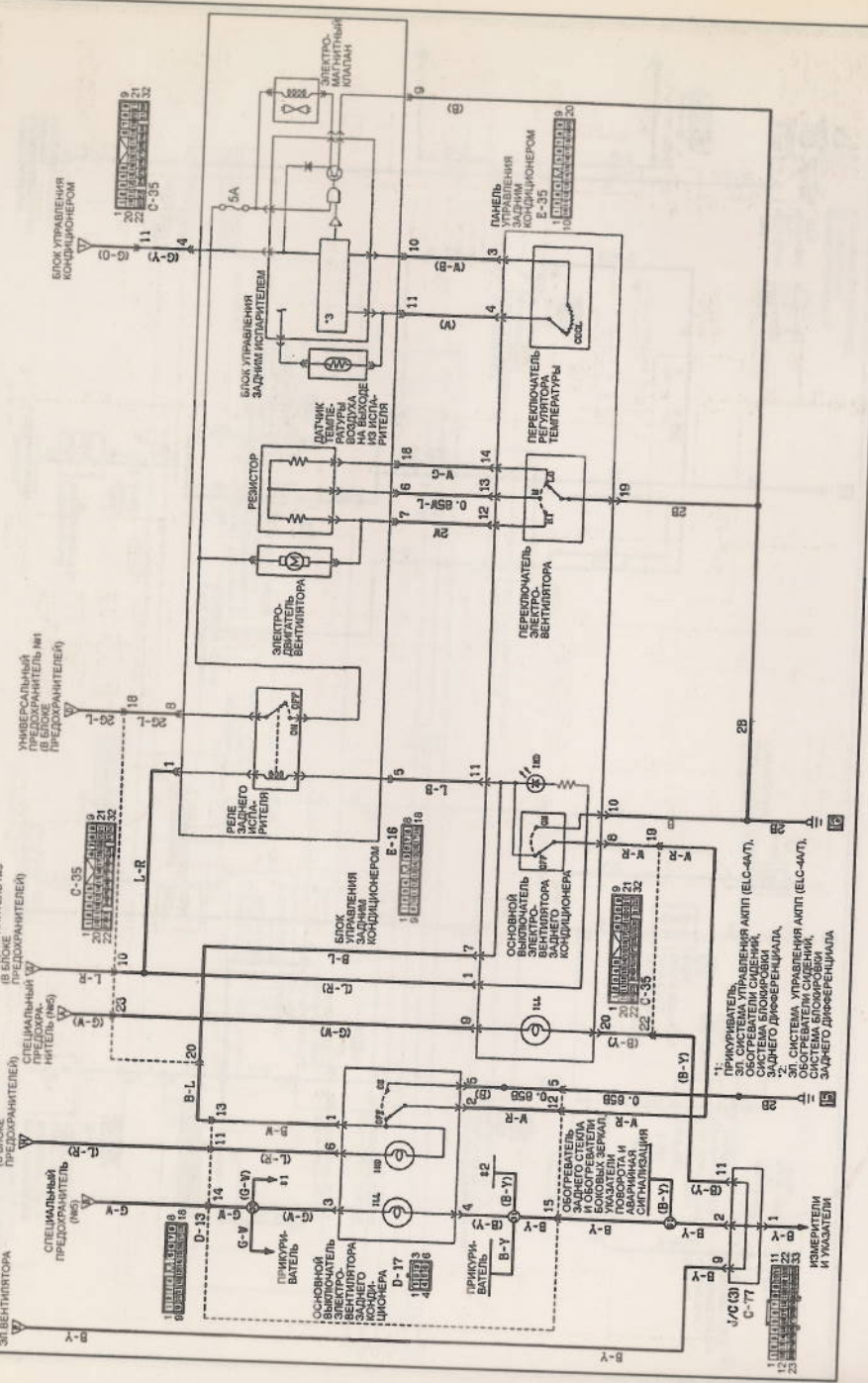
ДВОЙНОЙ КОНДИЦИОНЕР <Автомобили с правым рулем без заднего отопителя> (Продолжение)



ДВОЙНОЙ КОНДИЦИОНЕР <Автомобили с правым рулем без заднего отопителя> (Продолжение)



ДВОЙНОЙ КОНДИЦИОНЕР <Автомобили с правым рулем без заднего отопителя> (Продолжение)



ДВОЙНОЙ КОНДИЦИОНЕР <Автомобили с правым рулем и задним отопителем>

