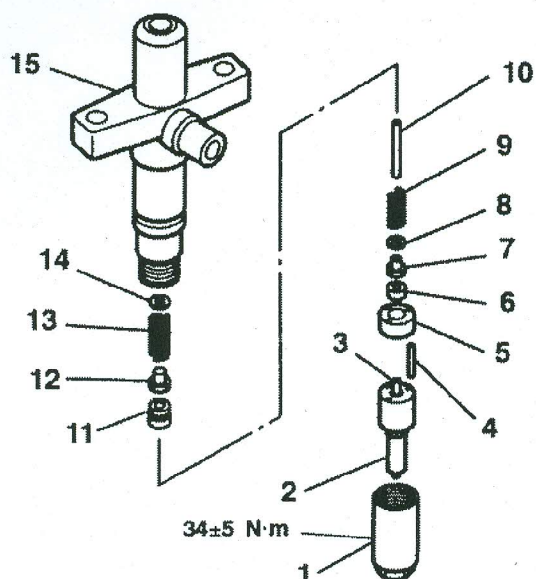


РАЗБОРКА И СБОРКА



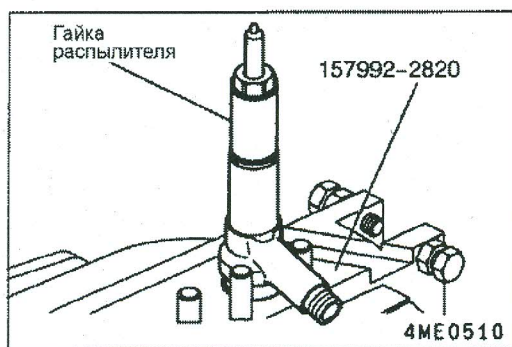
X6207CA

◀A▶ ▶A▶

Последовательность разборки:

1. Гайка распылителя
2. Распылитель
3. Игла распылителя
4. Штанга
5. Проставка
6. Опора штанги
7. Седло пружины
8. Регулировочные прокладки

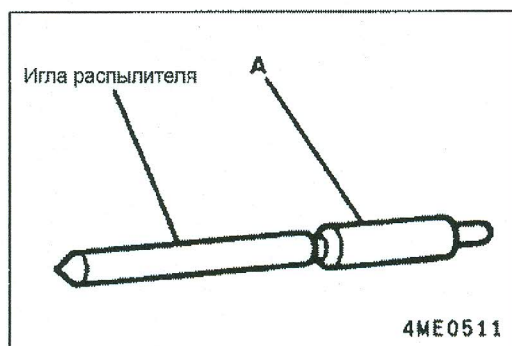
9. Вторая пружина
10. Штанга
11. Направляющая штанги
12. Седло пружины
13. Первая пружина
14. Регулировочная прокладка
15. Корпус форсунки



ОСНОВНЫЕ ОПЕРАЦИИ ПО РАЗБОРКЕ

◀A▶ ОТВОРАЧИВАНИЕ ГАЙКИ РАСПЫЛИТЕЛЯ

Для отворачивания гайки распылителя используйте специальное приспособление для разборки/сборки форсунок.



Предупреждение:

1. Не касайтесь прецизионной зоны "А" иглы форсунки.
2. Не разукладывайте детали форсунки, при снятии форсунки с двигателя, всегда устанавливайте её на тот же цилиндр.