

Перв. примен.

Справ. №

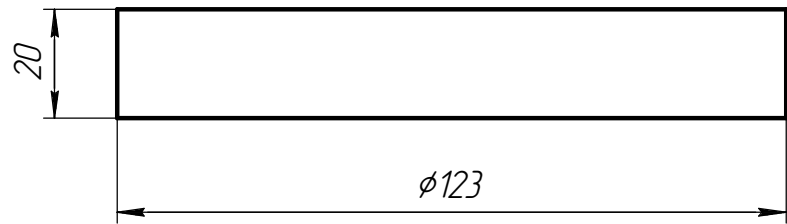
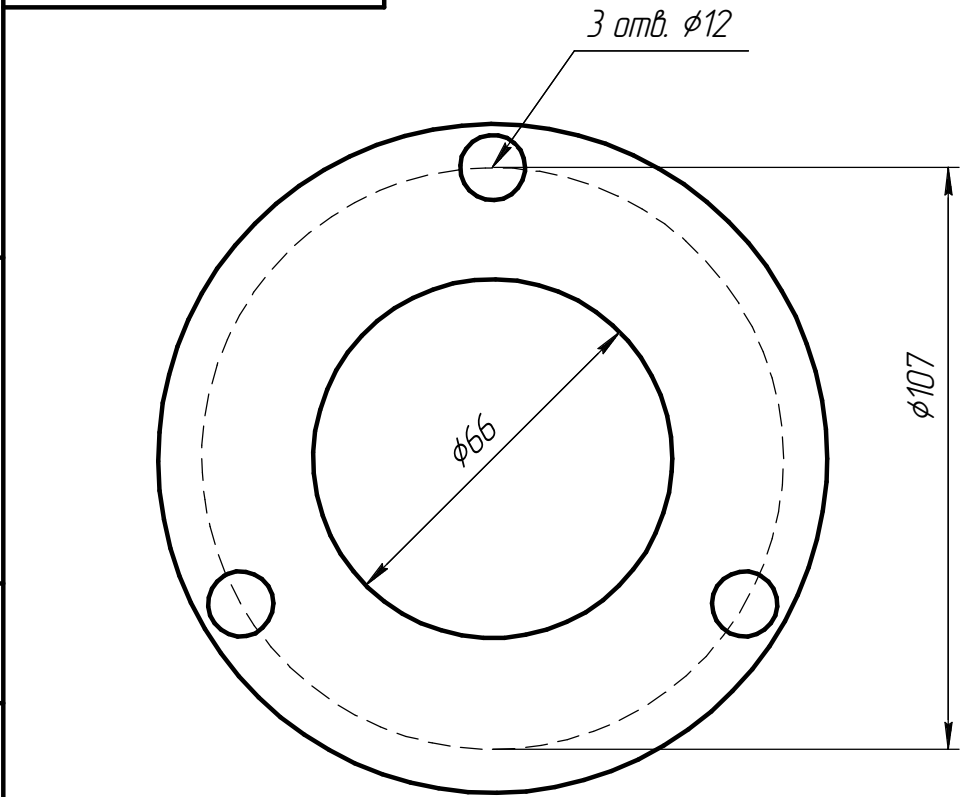
Подп. и дата

Изм. №

Взам. инв. №

Подп. и дата

Изм. №



Изм.	Лист	№ док-м.	Подп.	Дата	Лит.	Масса	Масштаб
Разраб.							1:1
Проб.					Лист 1	Листов 2	
Т.контр.							
Н.контр.							
Чтв.							

Копировал

Формат А4

Перв. примен.

Справ. №

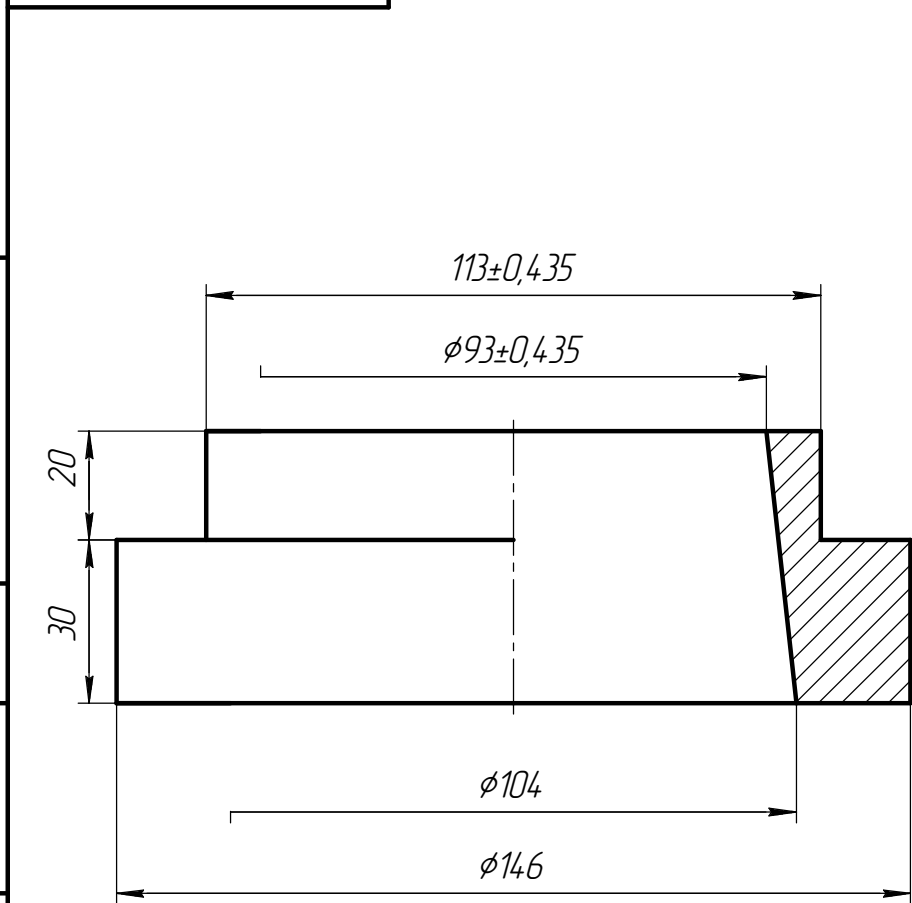
Подп. и дата

Изм. №

Взам. инв. №

Подп. и дата

Изм. №



Изм.	Лист	№ док-м.	Подп.	Дата	Лит.	Масса	Масштаб
Разраб.							1:1
Проб.					Лист 2	Листов 2	
Т.контр.							
Н.контр.							
Чтв.							

Копировал

Формат А4