

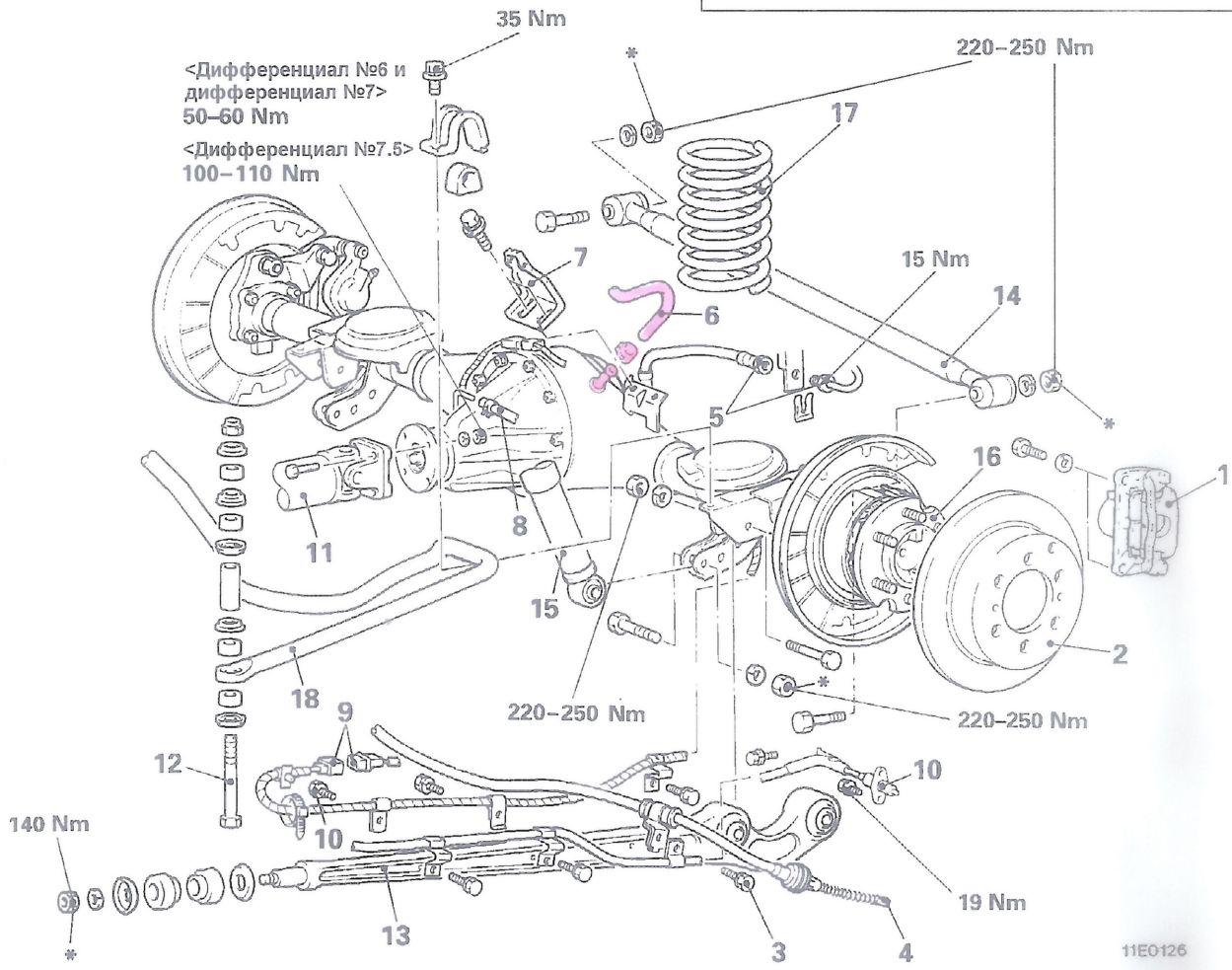
# ЗАДНИЙ МОСТ В СБОРЕ СНЯТИЕ И УСТАНОВКА

**Внимание**

\*: Указывает детали, которые необходимо затянуть предварительно, а затем произвести окончательную затяжку, опустив незагруженный автомобиль на колеса.

**Заключительные операции**

- Удаление воздуха из гидропривода тормозов (Смотрите ГЛАВУ 35 – "Технические операции на автомобиле".)
- Проверка и регулировка длины пружины датчика загрузки автомобиля для регулятора давления задних тормозов (Смотрите ГЛАВУ 35 – "Технические операции на автомобиле".)
- Регулировка хода рычага стояночного тормоза (Смотрите ГЛАВУ 36 – "Технические операции на автомобиле".)



**Последовательность снятия**

- |   |   |
|---|---|
| 1. Суппорт заднего тормоза  | 10. Датчик частоты вращения колеса <Модели с ABS> (Смотрите ГЛАВУ 35 – "Датчик частоты вращения колеса".) |
| 2. Тормозной диск   | 11. Задний карданный вал  |
| 3. Болт крепления фиксатора троса привода стояночного тормоза или болт крепления фиксатора жгута проводов датчика частоты вращения колеса | 12. Болт крепления стабилизатора  |
| 4. Трос привода стояночного тормоза   | 13. Нижний рычаг  |
| 5. Соединение тормозного шланга   | 14. Поперечная тяга   |
| 6. Соединение вентиляционного шланга  | 15. Соединение амортизатора (болт крепления нижней опоры амортизатора)                                    |
| 7. Опора пружины датчика загрузки автомобиля (для регулятора давления задних тормозов)  | 16. Задний мост в сборе   |
| 8. Соединение воздушного шланга <Модели с блокировкой заднего дифференциала>  | 17. Пружина   |
| 9. Разъем датчика включения блокировки дифференциала <Модели с блокировкой заднего дифференциала>   | 18. Стабилизатор поперечной устойчивости  |